

2刃深溝專用長頸立銑刀 SQUARE TYPE-LONG NECK-2 FLUTES

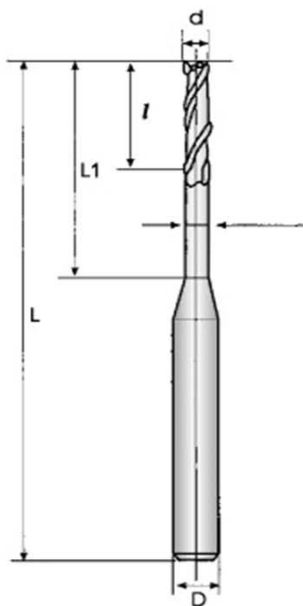
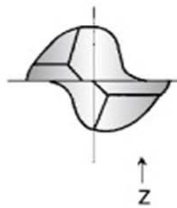
> 992L-D

WC=91 Co=9 HRA=93.2 抗折(Rupture)=4000N/mm² 粒徑(Grain Size)=0.2μm



形狀寸表法 Dimensions

單位(Unit) : mm



型號 MODE	直徑 d	刃長 l	有效長 L1	柄徑 D	全長 L
05022	0.5	0.75	2	4	50
05042	0.5	0.75	4	4	50
05062	0.5	0.75	6	4	50
06022	0.6	0.9	2	4	50
06042	0.6	0.9	4	4	50
06062	0.6	0.9	6	4	50
07042	0.7	1.1	4	4	50
07062	0.7	1.1	6	4	50
08042	0.8	1.2	4	4	50
08062	0.8	1.2	6	4	50
08082	0.8	1.2	8	4	50
10062	1	1.5	6	4	50
10082	1	1.5	8	4	50
10102	1	1.5	10	4	50
10122	1	1.5	12	4	50
10162	1	1.5	16	4	50
15062	1.5	2.3	6	4	50
15082	1.5	2.3	8	4	50
15102	1.5	2.3	10	4	50
15122	1.5	2.3	12	4	50
15142	1.5	2.3	14	4	50
15162	1.5	2.3	16	4	50
15182	1.5	2.3	18	4	50
15202	1.5	2.3	20	4	50
20062	2	3	6	4	50
20082	2	3	8	4	50
20102	2	3	10	4	50
20122	2	3	12	4	50
20142	2	3	14	4	50
20162	2	3	16	4	50
20182	2	3	18	4	50
20202	2	3	20	4	50
25082	2.5	4	8	4	50
25102	2.5	4	10	4	50
25122	2.5	4	12	4	50
25142	2.5	4	14	4	50

2刃深溝專用長頸立銑刀 SQUARE TYPE-LONG NECK-2 FLUTES

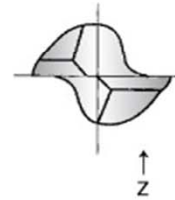
> 992L-D

WC=91 Co=9 HRA=93.2 抗折(Rupture)=4000N/mm² 粒徑(Grain Size)=0.2μm



形狀寸表法 Dimensions

單位(Unit): mm



型號 MODE	直徑 d	刃長 l	有效長 L1	柄徑 D	全長 L
25162	2.5	4	16	4	50
25202	2.5	4	20	4	50
30082	3	4.5	8	6	50
30102	3	4.5	10	6	50
30122	3	4.5	12	6	50
30162	3	4.5	16	6	60
30202	3	4.5	20	6	60
30252	3	4.5	25	6	75
40122	4	6	12	6	50
40162	4	6	16	6	60
40202	4	6	20	6	75
40252	4	6	25	6	75
40302	4	6	30	6	75
40352	4	6	35	6	75

